



OLYMPUS EUROMAX

ABFALLSAMMELSYSTEME

Die Olympus EuroMAX... Synonym für Qualität und Zuverlässigkeit.

Konzipiert und optimiert für alle Entsorgungssegmente in der Abfallentsorgung, bietet die Olympus **EuroMAX** höchste Flexibilität und **MAX**imale Leistung.

OLYMPUS EUROMAX



Die Olympus EuroMAX... **MAXimale Effizienz unter höchsten Qualitätsansprüchen.**

Olympus EuroMAX > WICHTIGSTE MERKMALE

- Kurzer Fahrzeugüberhang für eine optimale Ausnutzung der Achslasten und einen kompakten Wendekreis
- Steiler Behältereinkippwinkel sorgt für eine behälterschonende und optimale Entleerung
- Hydraulisch betätigte Klappprutsche bietet eine Öffnung über die volle Breite des Heckteils
- Niedrige Einwurfhöhe von ca. 1000mm ist ideal beim Laden von Sperrmüll
- Trittbrett- und Handgriffsysteme sind EN 1501-1-konform und bieten höchsten Bedienungskomfort
- 2 Grundpositionen zum sicheren Aufnehmen für alle Behälterarten gemäß der aufgezeigten Behälternormen
- Neuartiger, cleverer Einwurfmechanismus für Euro-Behälter



Hydraulische Klappprutsche
in voller Aufbaubreite.

Ermöglicht auf Knopfdruck
einfache und sichere Beladung
mit losen Säcken und sperrigen
Gegenständen.

1



Optimaler Behälter-
kippwinkel von 55°.

Der steile Kippwinkel der
EuroMAX sorgt dafür, dass
Behälter gleichbleibend
effizient, schnell und behälter-
schonend entladen werden.

2



Glatte Seitenwände.

Einfache Reinigung
des Aufbaus und ideale
Werbeoberfläche.

3



Sichere Behälterau-

Intelligente Konstru-
basierend auf einer
Aufnahmemechani-





Der Hecklader verfügt über einen kiefelförmigen Boden, wodurch eine sehr gute Stabilität erreicht wird.

Flüssigkeiten sammeln sich mittig im Aufbau, dadurch werden unnötige Angriffspunkte für Korrosion und Verschmutzung verringert. Zusätzlich wird das Flüssigkeitsvolumen bei nassem Abfall über die gesamte Länge des Aufbaus erhöht.

Die glatt polierte Form der Ausstoßplatte ermöglicht ein einfaches und schnelles Entleeren des Aufbaus.

Der Hecklader hat eine große Inspektionstür an der rechten Seite.

Hierdurch können Wartungs- und Reinigungsarbeiten sicher durchgeführt werden.
Optional: klappbare Treppe und Handgriffe lieferbar.



Zwei Hubzylinder ermöglichen das sichere Öffnen und Schließen des Heckteils.

Durch die Montage auf dem Dach kommt es während des Entleervorgangs zu keiner Verschmutzung.



Das im Fahrerhaus montierte Bedienungsterminal ermöglicht dem Fahrer einen optimalen Überblick auf alle wichtigen Funktionen.

Einfache Vorwahl der Fraktionsart gewährleistet höchstmögliche Verdichtungsergebnisse.
Auch das arbeitssichere Entleeren des Aufbaus kann aus dem Fahrerhaus erfolgen.



Erfahrung.

Funktion
im einzigartigen
System.

4



Optimale Leistung bei der Abfallverarbeitung.

Der schnelle Pressmechanismus garantiert selbst beim Laden von 4-Rad Behältern eine MAXimale Leistungsfähigkeit.

5



Kurzer Überhang.

Der geringe Überhang des Lifters führt zu einer besseren Gewichtsverteilung und optimierten Wendigkeit.

6



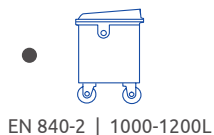
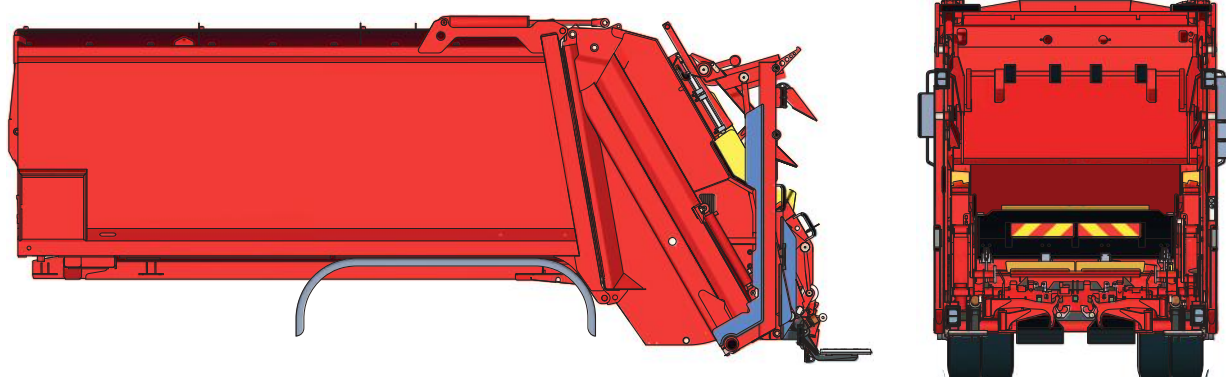
Sicheres Stehen.

Neuartige Trittbrett- und Handgriffsysteme ermöglichen eine ideale und sichere Position auf dem Trittbrett.

7



OLYMPUS EUROMAX



SPEZIFIKATION

| Type | OL16W | OL17W | OL19W | OL20W | OL21W | OL23W | OL27W |
|--------------------------------|-------|-------|-------|-------|-------|-------|-------|
| zGG des Fahrgestells (tonne) > | 18-26 | 18-26 | 19-28 | 26-28 | 26-28 | 26-28 | 26-36 |
| Ladevolumen Hecklader (m³) > | 17,5 | 18,2 | 20,5 | 21,5 | 23,3 | 25,1 | 28,4 |
| Empfohlener Radstand (mm) > | 4050 | 4300 | 4700 | 4800 | 5300 | 5600 | 6400 |
| Gewicht des Heckladers (kg) > | 5911 | 6032 | 6162 | 6220 | 6340 | 6502 | 6780 |
| Länge des Heckladers (mm) > | 5975 | 6065 | 6625 | 6785 | 7225 | 7625 | 8325 |

■ Auch lieferbar in der Höhe-Plus-Variante

■ Ladevolumen von 10m³ bis zu 29m³

| Hecklader | Breit | Schüttung | |
|---|-------|---------------------------|-----------|
| Maximale Außenbreite (mm) > | 2530 | Zykluszeit 2-Rad | 7 (s) |
| Einwurfbreite (mm) > | 1800 | Zykluszeit 4-Rad | 10/23 (s) |
| Volumen Heckteil mit Klapprutsche 1.050 mm (m³) > | 1,5 | Hubkraft 2-Rad | 150 (kg) |
| Volumen Heckteil mit Klapprutsche 1.650 mm (m³) > | 2,7 | Hubkraft 4-Rad | 750 (kg) |
| Gesamt Volumen Heckteil (m³) > | 2,8 | Hubkraft Umleerbehälter | 2000 (kg) |
| Zykluszeit nominal (s) > | 18 | Hydraulische Klapprutsche | ● |
| Abräumvolumen (m³/min) > | 9,2 | Trittbrett | ■ |

● Standard ■ Option

* Behälter mit abweichendem Abmessungen auf Anfrage

* Alle Maße und Gewichte mit einer Toleranz von ± 3%