



OLYMPUS

HECKLADER ABFALLSAMMELAUFBAU

Der Olympus ist ein bewährter Hecklader - Abfallsammelaufbau mit einem zeitgemäßen Design, der Qualität und Zuverlässigkeit für die routinierte Abfallsammlung bietet. Seine große Anpassungsfähigkeit für den individuellen Einsatz macht ihn zu einem der besten Hecklader auf dem Markt.

OLYMPUS HECKLADER ABFALLSAMMELAUFBAU

Der Olympus hat sich im jahrelangen Einsatz bei privaten und kommunalen Entsorgungsunternehmen bewährt.

Die optimale Konfiguration aus einer Vielfalt von Optionen gewährleistet immer den richtigen Olympus für den vorgesehenen Einsatz.



1 Ausstoßplatte perfekt an den Aufbau angepasst



4 Heckteilzylinder auf den Dach



5 Bio Abdichtung



6 Minimaler Überhang



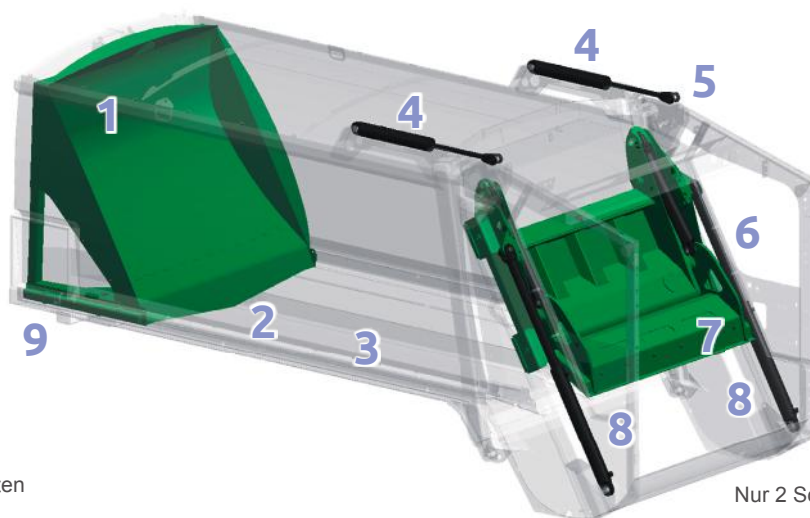
7 Presse mit hoher Abraumleistung



8 Außenliegende Zylinder



9 Zentrale Aufbauelektronik innerhalb eines wasserdichten Kastens. Leichter Zugang.



2 Flüssigkeitstank im Aufbauboden

3 Kiefförmige Boden- gruppe mit seitlichen Führungen für das Ausstoßschild

Nur 2 Schmierpunkte

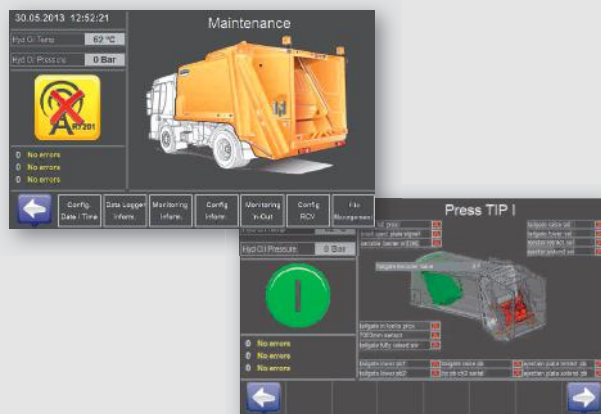
Vorteile der OLYMPUS Abfallsammelaufbauten:

- **Modellvielfalt:** Erhältlich in zwei Breiten, zwei Höhen und drei Ladewannengrößen. Vielfältige Anpassung von Funktionen und Anwendungen möglich.
- Für die Nutzung mit handelsüblichen Schüttungen.
- **Konfigurierbares HMI-Display:** Die meisten Funktionen können schnell und intuitiv innerhalb des Fahrerhauses bedient werden.
- **Sicherheit am Arbeitsplatz:** automatische Aufbau- und Heckteilverriegelung, seitliche Wartungstür, gewichtsüberwachte Trittbretter, ergonomisches Design.
- **Wirtschaftlich:** niedrige Wartungskosten.
- **Ökologisch:** Niedriger Geräuschpegel, zertifiziert bei 101dB.
- **Optionen:** Eine große Auswahl an Zubehör und Optionen ermöglicht die individuelle Anpassung an die Ansprüche des Kunden.

Konfigurierbares HMI Display

Alle Olympus Abfallsammelaufbauten sind mit einem Multifunktions- Bedienmonitor, welcher im Fahrerhaus montiert ist, ausgestattet. Dieser ermöglicht die volle intuitive Bedienung der verschiedenen Funktionen:

- Heckklappe, Pressplatte, Ausstoßplatte und Schüttung werden aus dem Fahrerhaus heraus bedient.
- Integration verschiedener Wiegesysteme im gleichen Display, mit Echtzeitinformation.
- Auto-Diagnose-System mit Information über aktuellen Betriebsstatus. Warnsignale im Falle von Störungen.
- Fehlerspeicher: Das System speichert bis zu 2000 Warnsignale um einen Diagnosereport zu ermöglichen.



OLYMPUS Modelle

OLYMPUS N (SCHMAL)

Diese Modellreihe der Abfallsammelaufbauten wurde mit optimierten Abmessungen und Kapazitäten von 10m³ bis 19m³ speziell für enge Sammelbereiche entwickelt.

OLYMPUS W (BREIT)

Diese Modellreihe der Abfallsammelaufbauten wurde speziell für Städte und ländliche Umgebungen entwickelt und bietet Kapazitäten von 13m³ bis 27m³. Daraus hervor geht die Olympus W+ Version mit den gleichen Eigenschaften wie der Olympus W, aber durch einen höheren Aufbau wird noch mehr Volumen dargestellt. Diese Version ermöglicht ca. 10% mehr Ladekapazität für das 3-achser Fahrgestell.

OLYMPUS HCT (GROSSES HECKTEIL)

Diese Modellreihe der Abfallsammelaufbauten für haus- und halb-industrielle Entsorgung wurde speziell entwickelt für die Sammlung mittels "Satelliten"-Einheiten und Untergrund-Behältern. Sie ist ausgestattet mit einer vergrößerten Ladewanne, welche ein höheres Ladevolumen ermöglicht. Das HCT-Modell ist auch als "Industrie"-Version erhältlich, mit angepasster Ladewanne und einer Umleerschüttung für Umleerbehälter nach DIN 30737 bis 5m³.

Spezielle Schüttungen für die Abfallsammelaufbauten der OLYMPUS-Serie

Multifunktions- Schüttung "UPC"

Unsere Multifunktions- Schüttung für 80-240 ltr.- MGB und 1100 ltr-Containern wurde speziell für die Sammlung von Hausmüll konstruiert. Vertikale Bewegung erfolgt mit elektro-hydraulischer Geschwindigkeitsregulierung für den Hub- und Absetzvorgang.

Industrie-Schüttung

Unsere Gewerbemüll-Umleerschüttung, für Behälter mit Haken- oder Kettenaufnahme, ausgestattet mit elektro-hydraulischer Bedienung. Kompatibel mit unserer Multifunktions- Schüttung für 80-240 ltr. MGB und 1100 ltr-Container. Konstruiert für die gemischte Sammlung von Gewerbemüll in Großraumbehältern bis 5m³ und Hausmüll in 80-240 ltr. MGB und 1100 ltr-Containern.

An den Olympus können auch alle anderen handelsüblichen Schüttungen, welche der DIN EN 1501-5 entsprechen, montiert werden.

Optionen für den OLYMPUS

Ecolympus: Ausgestattet mit einer Verstellpumpe, welche immer nur die aktuell benötigte Ölmenge bereitstellt. Das schont die Umwelt und das Budget.

Heckteil für Untergrundbehälter: Ermöglicht mittels Ladekran die Entleerung von Untergrundbehältern oder Iglu-Container. Der Ladekran kann auf dem Sammelaufbau oder zwischen Sammelaufbau und Fahrerkabine montiert werden.

Entleerung von "Satelliten": "Satelliten"-Fahrzeuge können direkt in den Olympus umleeren.

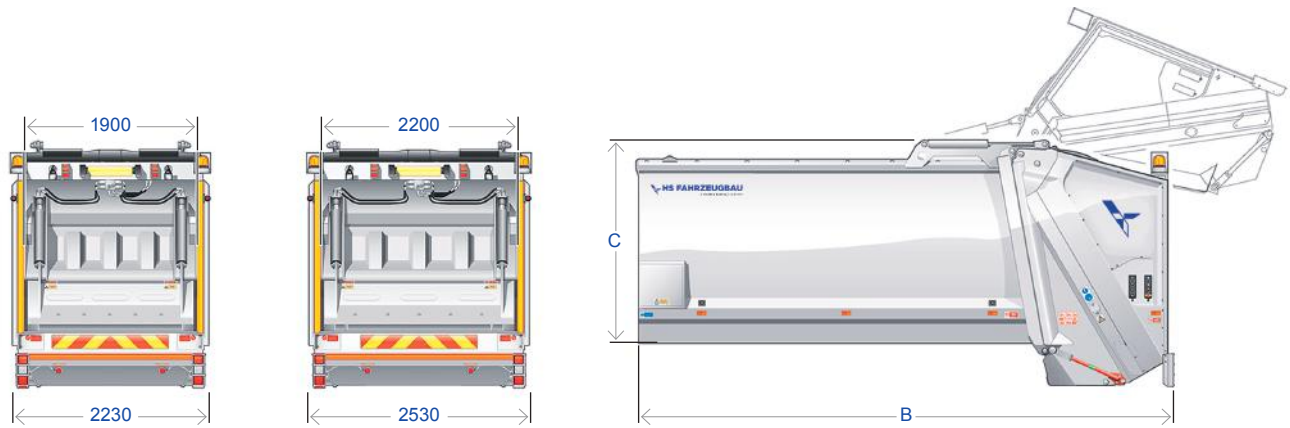
"Grüner Modus": Diese Option ermöglicht es, den Gegenhaltedruck des Ausstoßschildes abzuschalten, z.B. bei der Sammlung von Pappe oder vorverdichtetem Abfall.

Reinigungszubehör für die Reinigung von Containern oder Fußwege durch Hochdruckreiniger (15 l/min und 120 kg/cm²).

Zusätzlich zu den oben genannten Optionen sind Abfallsammelaufbauten der Olympus-Serie geprägt durch die Vielseitigkeit für innovative Lösungen. Für mehr Informationen kontaktieren Sie bitte Ihre HS Fahrzeugbau Vertretung.



OLYMPUS HECKLADER ABFALLSAMMELAUFBAU



	Kapazität (m³)	Radstände (mm)	A Breite (mm)	B Länge (mm)	C Höhe (*) (mm)	Ladewanne Volume (**) (m³)	zul/Ges/Geww	
OLYMPUS N								
OL10N	10,3	3100-3200	2230	4725	2490	1,2 / 2,8	16	(1) (1) (1) - - -
OL11N	11,3	3400-3500		4975			16	(1) (1) (1) - - -
OL12N	12,5	3700-3800		5275			16	(1) (1) (1) - - -
OL14N	13,6	3800-3900		5525			18-19	(1) (1) (1) - - -
OL16N	16,0	4500-4600		6175			18-19	(1) (1) (1) - - -
OL19N	18,6	3800-4000		6775			26	(1) (1) (1) - - -
OLYMPUS W/W+								
OL13W	13,0/ -	3400-3500	2530	4975	2490/2700	1,3 / 3,2	16	(1) (1) (1) - - -
OL14W	13,7/ -	3600-3700		5125			16	(1) (1) (1) - - -
OL16W	15,6/ -	3800-3900		5525			18-19	(1) (1) (1) - - -
OL17W	16,6/ -	4100-4200		5725			18-19	(1) (1) (1) - - -
OL19W	18,6/20,3	3300-3400		6175			26	(1) (1) (1) - - -
OL20W	20,0/21,8	3500-3600		6475			26	(1) (1) (1) - - -
OL21W	21,4/23,4	3800-4000		6775			26	(1) (1) (1) - - -
OL23W	23,2/25,4	4100-4200		7175			26	(1) (1) (1) - - -
OL25W	25,6/28,0	4500-4600		7675			26	(1) (1) (1) - - -
OL27W	26,5/29,0	Muss angefragt werden		7875			32	(1) (1) (1) - - -
OLYMPUS HCT								
OL13HCT	13,4	3400-3500	2530	5275	2490	1,5 / 3,5	16	(1) (1) (1) - - -
OL14HCT	16	3600-3700		5425			16	(1) (1) (1) - - -
OL16HCT	15,9	3800-3900		5825			18-19	(1) (1) (1) - - -
OL17HCT	16,9	4100-4200		6025			18-19	(1) (1) (1) (4) - -
OL19HCT	19	3300-3400		6475			26	(1) (1) (1) (4) - -
OL20HCT	20,3	3500-3600		6775			26	(1) (2) (1) (2) (1) (2) (4) (3) (3)
OL21HCT	21,7	3800-4000		7075			26	(1) (2) (1) (2) (1) (2) (4) (3) (3)
OL23HCT	23,6	4100-4200		7475			26	(1) (2) (1) (2) (1) (2) - (3) (3)
OL25HCT	25,9	4500-4600		7975			26	(1) (2) (1) (2) (1) (2) - (3) (3)
OL27HCT	26,9	Muss angefragt werden		8175			32	(1) (2) (1) (2) (1) (2) - (3) (3)

(*) Höhe ab Chassis- Oberkante. (**) Gesamte Ladewannenkapazität / Ladewanne Kapazität mit erhöhte Ladekannte. (1) UPC oder Schüttung anderer Hersteller. (2) "Industrial"- Schüttung, Hausmüll-Schüttung. (3) "Industrial"- Schüttung, Gewerbemüll-Schüttung. (4) Entleerung mittels Ladekran. Der Olympus Abfallsammelaufbau ist mit allen Schüttungen, welche der EN 1501-5 entsprechen, kompatibel.

Zertifizierungen

- Entspricht der Norm EN 1501-1.
- Entspricht der EG-Richtlinie 2006/42/EG.
- Entspricht der EG-Richtlinie 2000/14/EG.
- Entspricht der ISO 4406.
- Zertifiziert nach ISO 9001 und ISO 14001.

HS Fahrzeugbau GmbH, Süd-Allee 13-15, 49685 Emstek

+49 4473 9310-0 +49 4473 9310-4200

info@hs-fahrzeugbau.com

www.hs-fahrzeugbau.de



Bitte beachten: Änderungen und Irrtümer vorbehalten. Abbildungen ähnlich. Wir behalten uns das Recht vor, technische Änderungen ohne vorherige Benachrichtigung vorzunehmen. Zeichnungen zeigen möglicherweise nicht die aktuellen oder tatsächliche Version. Dieses Dokument, die Informationen oder Hinweise dienen nur als Leitfaden und können nicht als Grundlage für vertragliche oder anderweitige Verpflichtungen verwendet werden. Es kann keine Pflicht, Verantwortung oder Gewähr gegenüber dem Herausgeber hieraus entnommen werden. Alle Angaben unterliegen den Toleranzangaben der Hersteller. Eine Toleranz von +/- 2% muß für alle Gewichte berücksichtigt werden.