



HS SEITENLADER SPEEDLINE PPK

STARKER ABRÄUMER FÜR DEN
EIN-MANN-BETRIEB.

HS SPEEDLINE: WIRTSCHAFTLICHE ENTSORGUNG NACH MASS.



Höchste Effizienz für jeden Einsatz: Der HS Seitenlader Speedline überzeugt Kommunen und Unternehmen der privaten Entsorgungswirtschaft gleichermaßen mit starker Leistung und seinem intelligenten Aufbau.

Eine robuste Konstruktion, hohe Nutzlasten und individuelle Ausstattungen machen HS Seitenladersysteme so erfolgreich.

Einzigartig: Die automatischen Schüttungen für **MGB von 60 bis 2.300 l** eignen sich bestens auch für die Entleerung von Seitenladerbehältern im Unterflursystem. Ob im Ein- oder Mehr-Mann-Betrieb – Speedline PPK stellt in jedem Fall seine Abräumerqualitäten unter Beweis!

ÜBER DIE HS FAHRZEUGBAU GMBH

Die HS Fahrzeugbau GmbH ist Ihr Spezialist für modernste Abfallentsorgungsfahrzeuge: Mehr als 100 Jahre Erfahrung treffen bei uns auf Innovationskraft aus Leidenschaft und zuverlässig hochwertige Qualität. Als Mitglied der Terberg Group ist HS Fahrzeugbau Teil eines starken Netzwerks.

Alles aus einer Hand: Wir unterstützen Sie mit individuellen, ganzheitlichen und wirtschaftlichen Lösungen – von der Planung über die Analyse und Konstruktion bis hin zu Realisation, Auslieferung und Service.

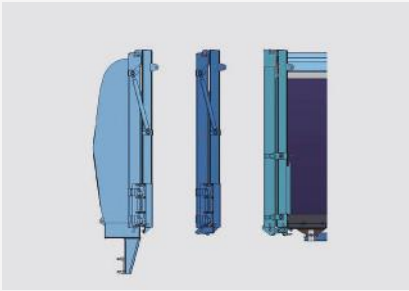
Ersatzteilversorgung und Service: Original-Ersatzteile sind in der Regel innerhalb von 24 Stunden lieferbar. Unser mobiler Kundendienst unterstützt Sie innerhalb von Deutschland.



UNSERE NEUE MD4-STEUERUNG

Unsere MD4-Steuerung mit RAM-Halter wird platzsparend und ergonomisch direkt im Fahrerhaus ohne Beeinträchtigung des Sichtbereichs montiert. Über den 7 oder 10 Zoll großen Touchscreen werden alle Funktionsparameter und Ereignismeldungen klar und verständlich dargestellt (z. B. Hydraulikölfüllstand, Soll-Ist-Lifergeschwindigkeiten). Weiter kann über Bluetooth zwecks Fernwartung auf die MD4 zugegriffen werden. Die MD4 ermöglicht außerdem das Aufrufen von gespeicherten PDF-Dokumenten wie z. B. der Bedienungsanleitung und der Ersatzteilliste.

Optional verfügt die MD4-Steuerung auch über eine Darstellung von IP-Kameras mit möglicher interaktiver Kamerasteuerung.



INDIVIDUELLE AUFBAUTEN

- Wählen Sie aus verschiedenen Aufbauhöhen und -längen – für das optimale Aufbauvolumen für Ihre Anwendung



MODELL HS SPEEDLINE 2.3

- für 2,3 m³ Seitenladerbehälter
- höhere Produktivität, größeres Sammelvolumen
- multifunktional mit Diamond-/Kamm-aufnahme



KREISBOGENLIFTER HSS

- leistungsstark mit Doppelaufnahme
- patentierte Nahaufnahme
- Hubkraft bis 1.000 kg



EVOLIFT VERTICAL

- 2-stufiger Synchron-Lifter
- wahlweise mit Diamond- oder Kammaufnahme
- Hubkraft 500 kg



EVOLIFT GRABBER

- mit 2 hydraulischen Drehantrieben
- als Mono- oder Doppelgreifer lieferbar
- Hubkraft 240 kg



DUO-TELESKOP

- mit einem Verfahrweg von 2.400 mm
- Tragkraft 500 kg
- Aufnahme von 4-Rad-MGB bei maximaler Reichweite



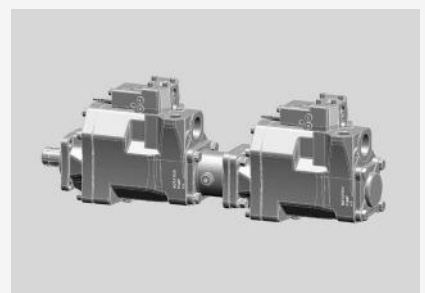
BEHÄLTERSCHONENDE OPTIONEN

- Speedcontrol auf dem MD4-Display
- Zusätzliche klappbare Behälterabstützung
- Duo-Kamm mit Lasterkennung



OPTIMIERTE ENTLERUNG

- nach hinten abfallender Behälterboden
- großer Kippwinkel
- keine Materialanhaftung im Aufbau
- großer Öffnungsquerschnitt des Hecks

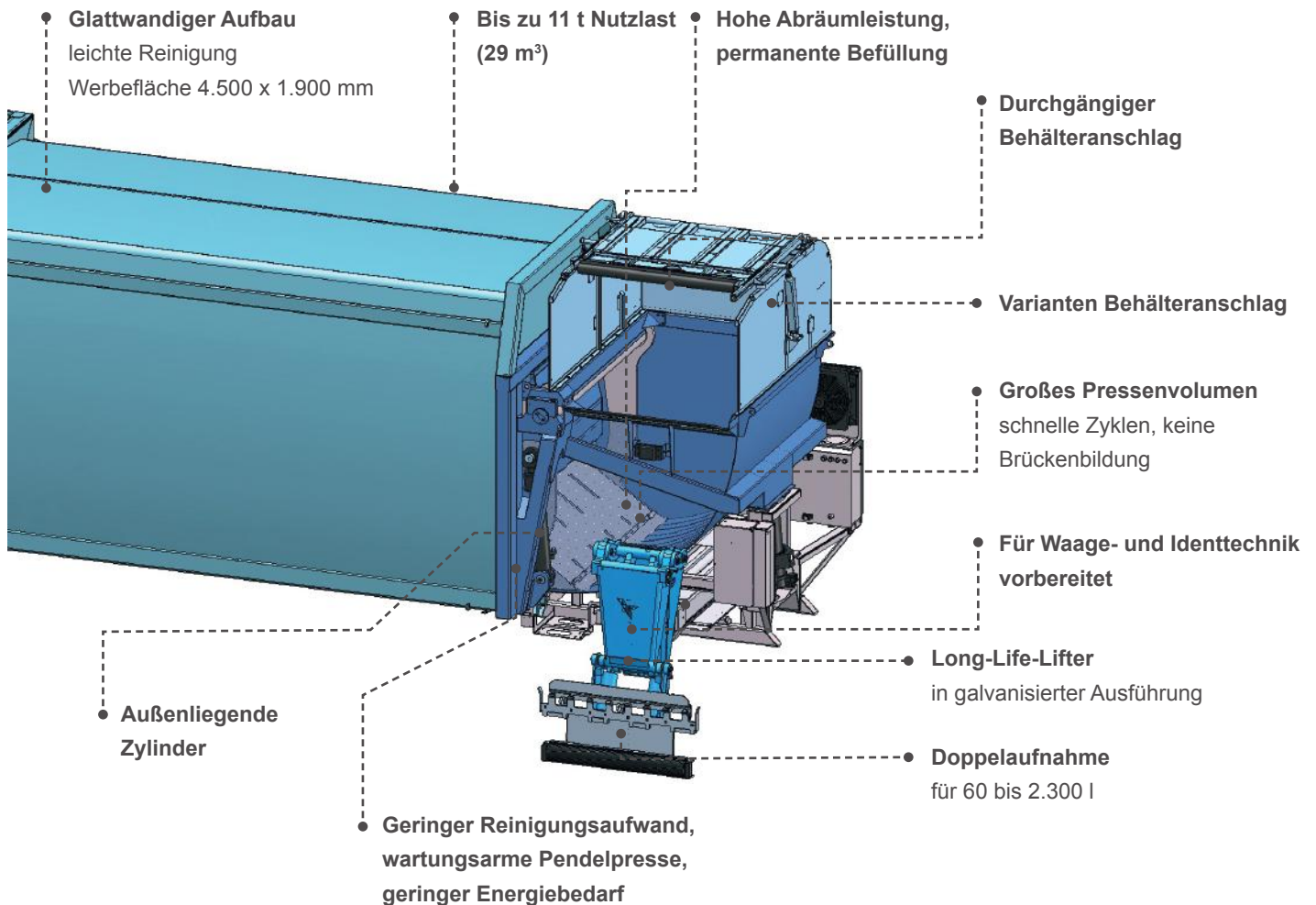


2 VERSTELLPUMPEN MIT LOAD-SENSING-SYSTEM

- Parallelbetrieb der Funktionen der Presse und des Lifters
- Reduzierung des Energiehaushalts
- hohe Abräumleistung
- schnelle Lifterbewegungen

TECHNISCHE EIGENSCHAFTEN HS SPEEDLINE PPK:

Bei HS Fahrzeugbau erhalten Sie nicht nur hochmoderne Abfallsammelfahrzeuge, sondern Systemlösungen aus einer Hand. Auch unsere Seitenlader richten sich immer exakt nach Ihren Anforderungen – mit **anwendungsoptimierter Ausstattung und Technik auf dem neuesten Stand.**



6 GUTE GRÜNDE FÜR DEN HS SPEEDLINE PPK:

1. FLEXIBILITÄT



- Baukastensystem und 4-Bolzen-Schnittstellen ermöglichen Aufnahmen für 60 bis 2.300 l MGB
- Spezialaufnahmen für Sonderaufgaben

2. WIRTSCHAFTLICHKEIT



- Ein-Mann-Betrieb
- hohe Nutzlasten
- optimale Entleerung
- Pressenvolumen 3,7 m³
- geringe Folgekosten

3. ARBEITSTEMPO



- schnelle Schüttungszyklen
- hohes Abräumvolumen
- kurze Entleerungszyklen
- wendig durch Radstände ab 3.900 mm

4. SICHERHEIT



- Ausstattungsoption Side-System/ Rückraumüberwachung
- durchdachte Schnittstelle mit Programmlogiken
- Kamerasysteme bis 360°
- zusätzliche Fernbedienung ermöglicht ein Arbeiten außerhalb des Gefahrenbereichs

5. KOMFORT



- komfortable Steuerung mit Touch-Bildschirm (7 oder 10 Zoll)
- Links- und Rechtslenker möglich
- feinfühliges Joystick
- ergonomisch geformte Armlehne
- geräuscharmer Betrieb
- automatisierte Behälterentleerung



6. VERFÜGBARKEIT



- wartungsarm
- Fernwartung per Bluetooth
- Full-Service-Verträge minimieren Ausfallzeiten
- Original-Ersatzteile innerhalb 24 Stunden lieferbar



HS Fahrzeugbau GmbH, Süd-Allee 13-15, 49685 Emstek

+49 4473 9310-0  +49 4473 9310-4200  info@hs-fahrzeugbau.com

www.hs-fahrzeugbau.de