



HS SEITENLADER SPEEDLINE SCOPE

MULTIFUNKTIONALER ABRÄUMER
FÜR GROSSGEFÄSSE.

HS SPEEDLINE: WIRTSCHAFTLICHE ENTSORGUNG NACH MASS.



Höchste Effizienz für jeden Einsatz: Erweitern Sie Ihre Möglichkeiten mit dem HS Seitenlader Speedline Scope durch den Einsatz von Großgefäßen bis 3.200 l. Der Speedline Scope überzeugt mit starker Leistung und seinem intelligenten Aufbau.

Eine robuste Konstruktion, hohe Nutzlasten und individuelle Ausstattungen machen HS Seitenladersysteme so erfolgreich.

Einzigartig: Die großvolumige Schwenkkolbenpresse ist ausgelegt für die Entleerung der Behälter bis 3.200 l. Schnelle Lifterzyklen bei der Entleerung von 2- und 4-Rad-MGB 60 bis 1100 l zeichnen das System aus. Ob im Ein- oder Mehrmann-Betrieb – Speedline Scope stellt in jedem Fall seine Abräumqualitäten unter Beweis!

ÜBER DIE HS FAHRZEUGBAU GMBH

Die HS Fahrzeugbau GmbH ist Ihr Spezialist für modernste Abfallentsorgungsfahrzeuge: Mehr als 100 Jahre Erfahrung treffen bei uns auf Innovationskraft aus Leidenschaft und zuverlässig hochwertige Qualität. Als Mitglied der Terberg Group ist HS Fahrzeugbau Teil eines starken Netzwerks.

Alles aus einer Hand: Wir unterstützen Sie mit individuellen, ganzheitlichen und wirtschaftlichen Lösungen – von der Planung über die Analyse und Konstruktion bis hin zu Realisation, Auslieferung und Service.

Ersatzteilversorgung und Service: Original-Ersatzteile sind in der Regel innerhalb von 24 Stunden lieferbar. Unser mobiler Kundendienst unterstützt Sie innerhalb von Deutschland.



UNSERE NEUE MD4-STEUERUNG

Unsere MD4-Steuerung mit RAM-Halter wird platzsparend und ergonomisch direkt im Fahrerhaus ohne Beeinträchtigung des Sichtbereichs montiert. Über den 7 oder 10 Zoll großen Touchscreen werden alle Funktionsparameter und Ereignismeldungen klar und verständlich dargestellt (z. B. Hydraulikölfüllstand, Soll-Ist-Lifergeschwindigkeiten). Weiter kann über Bluetooth zwecks Fernwartung auf die MD4 zugegriffen werden. Die MD4 ermöglicht außerdem das Aufrufen von gespeicherten PDF-Dokumenten wie z. B. der Bedienungsanleitung und der Ersatzteilliste.

Optional verfügt die MD4-Steuerung auch über eine Darstellung von IP-Kameras mit möglicher interaktiver Kamerasteuerung.

6 GUTE GRÜNDE FÜR DEN HS SPEEDLINE SCOPE:

1. FLEXIBILITÄT



- Baukastensystem und 4-Bolzen-Schnittstellen ermöglichen Aufnahmen für 60 bis 3.200 l MGB
- Spezialaufnahmen für Sonderaufgaben

2. WIRTSCHAFTLICHKEIT



- Ein-Mann-Betrieb
- hohe Nutzlasten
- optimale Entleerung
- Pressenvolumen 4 m³
- geringe Folgekosten

3. ARBEITSTEMPO



- schnelle Schüttungszyklen
- hohes Abräumvolumen
- kurze Entleerungszyklen
- wendig durch Radstände ab 4.200 mm

4. SICHERHEIT



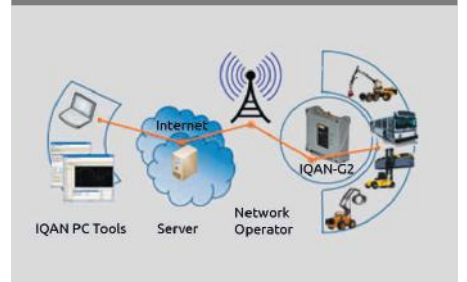
- Ausstattungsoption Side-System/ Rückraumüberwachung
- durchdachte Schnittstelle mit Programmlogiken
- Kamerasysteme bis 360°
- zusätzliche Fernbedienung ermöglicht ein Arbeiten außerhalb des Gefahrenbereichs

5. KOMFORT



- komfortable Steuerung mit Touch-Bildschirm (7 oder 10 Zoll)
- Links- und Rechtslenker möglich
- feinfühliges Joystick
- ergonomisch geformte Armlehne
- geräuscharmer Betrieb
- automatisierte Behälterentleerung

6. VERFÜGBARKEIT

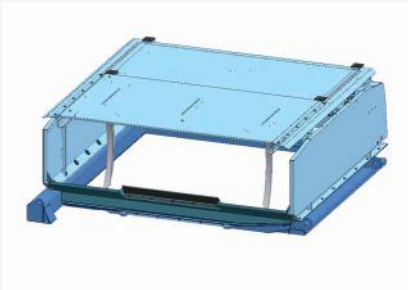


- wartungsarm
- Fernwartung per Bluetooth
- Full-Service-Verträge minimieren Ausfallzeiten
- Original-Ersatzteile innerhalb 24 Stunden lieferbar



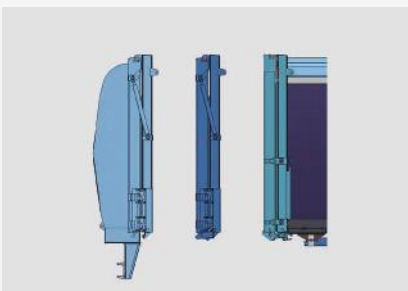
DUO-TELESKOP

- Aufnahme von 4-Rad-MGB bis zu einer Reichweite von 3 m
- Aufnahme von Großbehältern bis zu 3,2 m³ bis zu einer Reichweite von 2 m



STAUBHAUBE MIT BEHÄLTERANSCHLAG

- stufenlos einstellbarer Öffnungswinkel
- sicherer Behälterrückhaltung
- mit gummiertem Anschlagprofil



INDIVIDUELLE AUFBAUTEN

- Wählen Sie aus verschiedenen Aufbauhöhen oder Wechselsystemen – für das optimale Aufbauvolumen für Ihre Anwendung



KREISBOGENLIFTER HSS

- leistungsstark mit Doppelaufnahme
- patentierte Nahaufnahme
- Hubkraft bis 1.300 kg



BEHÄLTERSCHONENDE OPTIONEN

- Speedcontrol auf dem MD4-Display
- Zusätzliche klappbare Behälterabstützung
- Duo-Kamm mit Lasterkennung



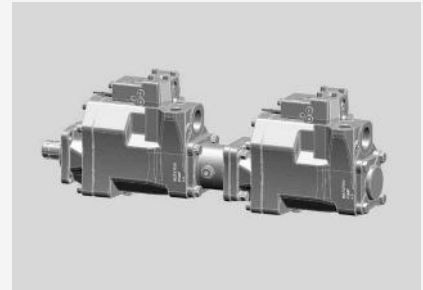
OPTIMIERTE ENTLERUNG

- Hinterkippaufbau mit nach hinten abfallendem Behälterboden
- großer Kippwinkel
- keine Materialanhaftung im Aufbau
- großer Öffnungsquerschnitt des Hecks



EVOLIFT VERTICAL

- 2-stufiger Synchron-Lifter
- wahlweise mit Diamond- oder Kammaufnahme, oder kombiniert
- Hubkraft 1.500 kg



2 VERSTELLPUMPEN MIT LOAD-SENSING-SYSTEM

- Parallelbetrieb der Funktionen der Presse und des Lifters
- Reduzierung des Energiehaushalts
- hohe Abräumleistung
- schnelle Lifterbewegungen

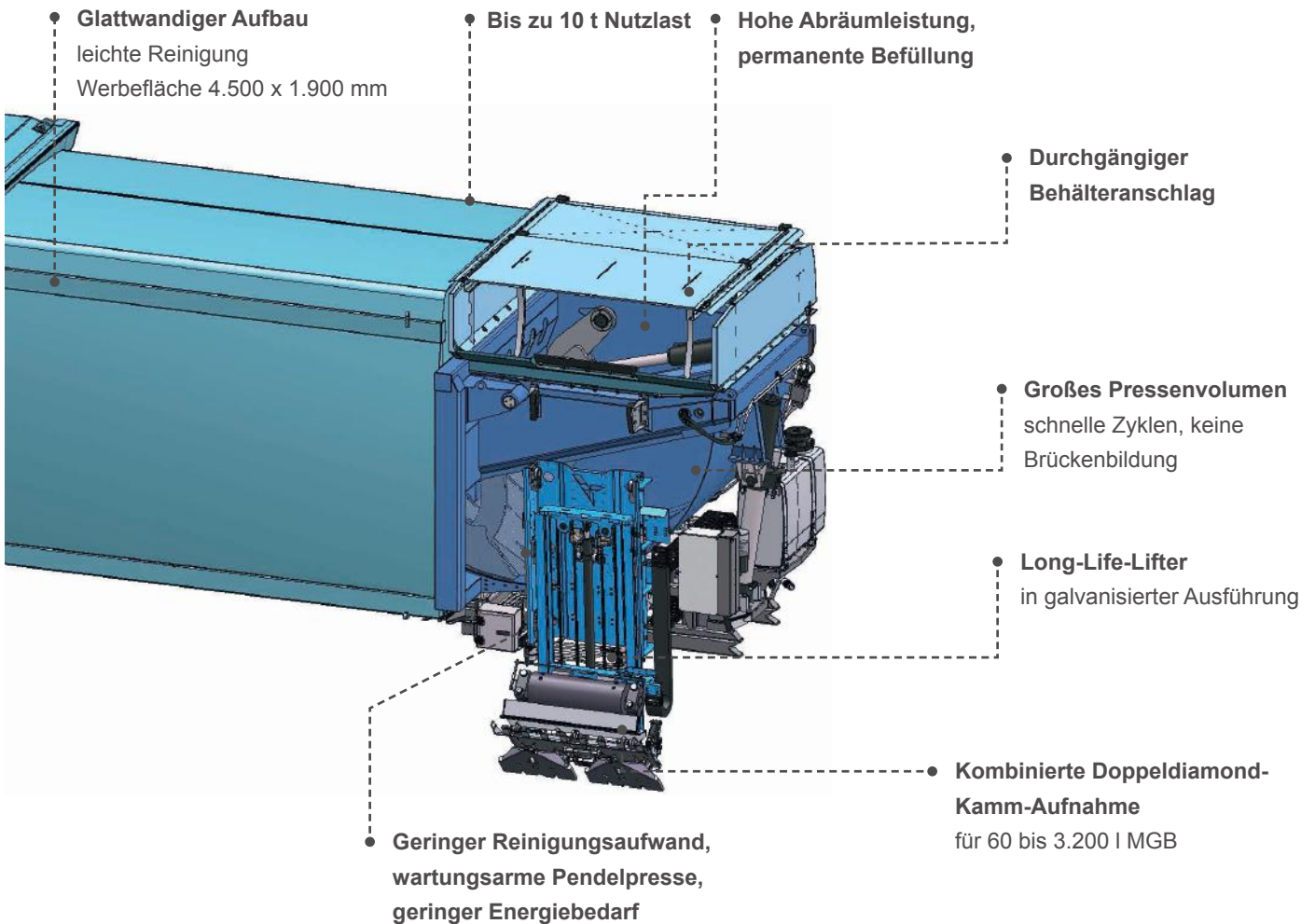


OPTION SCHRÄG VERLAUFENDES HECKPORTAL

- kurzer Überhang für Bunkerentleerung
- serieller Fahrgestell-Heckunterfahrerschutz und -Leuchtenträger

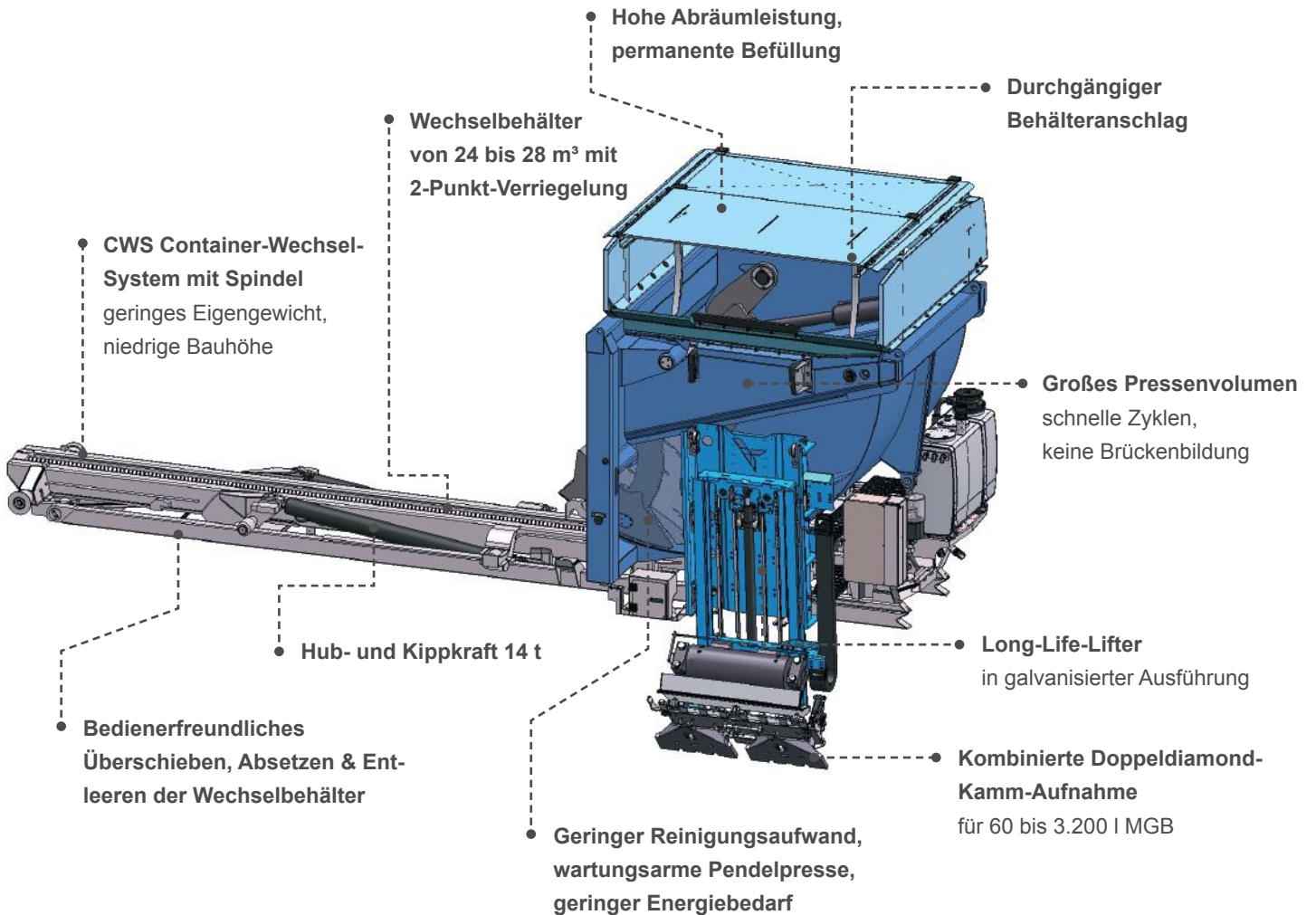
TECHNISCHE EIGENSCHAFTEN HS SPEEDLINE SCOPE:

Bei HS Fahrzeugbau erhalten Sie nicht nur hochmoderne Abfallsammelfahrzeuge, sondern Systemlösungen aus einer Hand. Auch unsere Seitenlader richten sich immer exakt nach Ihren Anforderungen – mit **anwendungsoptimierter Ausstattung und Technik auf dem neuesten Stand.**



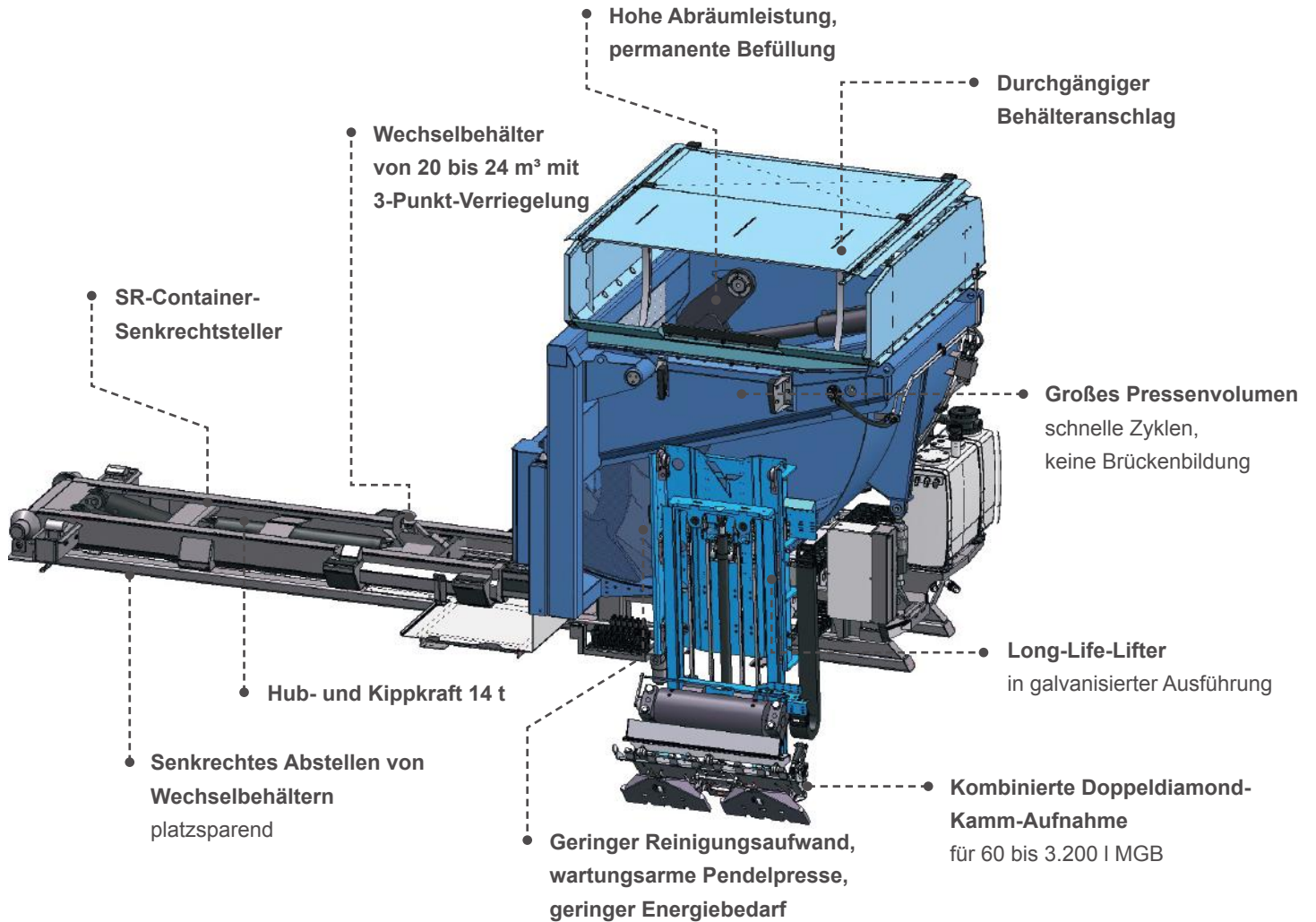
TECHNISCHE EIGENSCHAFTEN HS SPEEDLINE SCOPE CWS:

Bei HS Fahrzeugbau erhalten Sie nicht nur hochmoderne Abfallsammelfahrzeuge, sondern Systemlösungen aus einer Hand. Auch unsere Seitenlader richten sich immer exakt nach Ihren Anforderungen – mit **anwendungsoptimierter Ausstattung und Technik auf dem neuesten Stand.**





TECHNISCHE EIGENSCHAFTEN HS SPEEDLINE SCOPE SR12:

Bei HS Fahrzeugbau erhalten Sie nicht nur hochmoderne Abfallsammelfahrzeuge, sondern Systemlösungen aus einer Hand. Auch unsere Seitenlader richten sich immer exakt nach Ihren Anforderungen – mit **anwendungsoptimierter Ausstattung und Technik auf dem neuesten Stand.**





HS Fahrzeugbau GmbH, Süd-Allee 13-15, 49685 Emstek

+49 4473 9310-0  +49 4473 9310-4200  info@hs-fahrzeugbau.com

www.hs-fahrzeugbau.de