

# OLYMPUS

HECKLADER ABFALLSAMMELAUFBAU



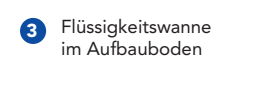
Der Olympus ist ein bewährter Abfallsammelaufbau mit einem zeitgemäßen Design, der Qualität und Zuverlässigkeit für die routinierte Abfallsammlung bietet. Seine große Anpassungsfähigkeit für den individuellen Einsatz macht ihn zu einem der besten Hecklader auf dem Markt.



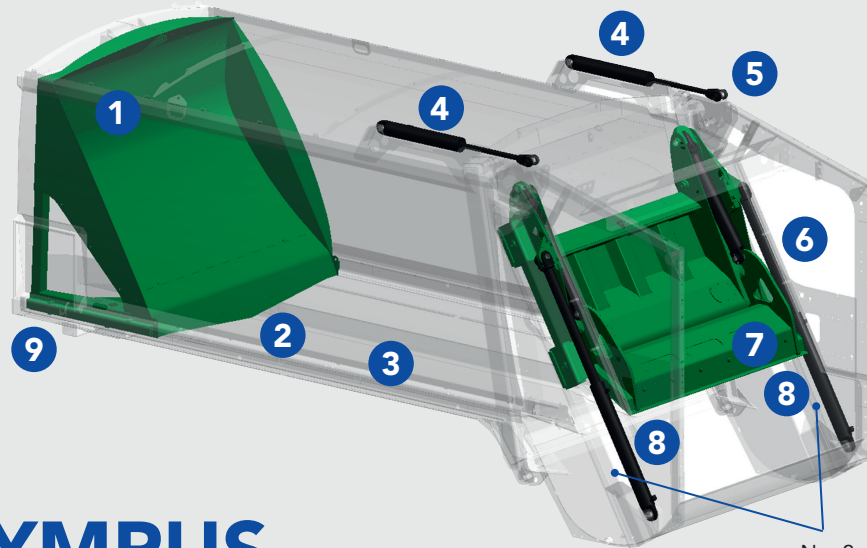
1 Ausstoßplatte perfekt an den Aufbau angepasst



2 Kiefförmige Boden- gruppe mit seitlichen Führungen für das Ausstoßschild



3 Flüssigkeitswanne im Aufbauboden



Nur 2 Schmierpunkte

# OLYMPUS

## OLYMPUS HECKLADER ABFALLSAMMELAUFBAU



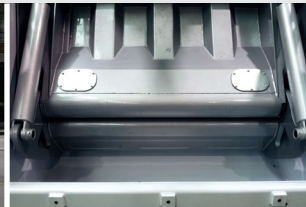
4 Heckteilylinder auf den Dach



5 Bio-Abdichtung



6 Minimaler Überhang



7 Presse mit hoher Abräumleistung



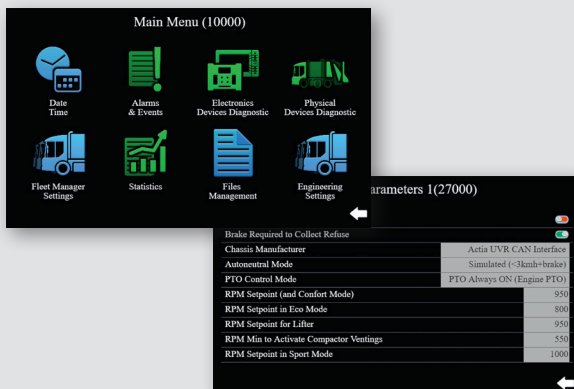
8 Außenliegende Zylinder



9 Zentrale und leicht zugängliche Aufbauelektronik innerhalb eines wasserdichten Kastens

### VORTEILE HECKLADER OLYMPUS

- **Modellvielfalt:** Erhältlich in drei Breiten, zwei Höhen und vier Ladewannengrößen. Vielfältige Anpassung von Funktionen und Anwendungen möglich
- **Konfigurierbares HMI-Display:** Die meisten Funktionen können schnell und intuitiv innerhalb des Fahrerhauses bedient werden
- **Sicherheit am Arbeitsplatz:** automatische Aufbau- und Heckteilverriegelung, seitliche Wartungstür, gewichtsüberwachte Trittbretter, ergonomisches Design
- **Wirtschaftlich:** niedrige Wartungskosten
- **Ökologisch:** niedrige Geräuschpegel, zertifiziert bei 101dB
- **Optionen:** Eine große Auswahl an Zubehör und Optionen ermöglicht die individuelle Anpassung an die Ansprüche des Kunden



### Konfigurierbares HMI-Display

Alle Olympus Abfallsammelaufbauten sind mit einem Multifunktionsbedienmonitor, welcher im Fahrerhaus montiert ist, ausgestattet. Dieser ermöglicht eine volle intuitive Bedienung der verschiedenen Funktionen:

- Heckklappe, Pressplatte und Ausstoßplatte werden aus dem Fahrerhaus heraus bedient
- Integration verschiedener Wiegesysteme im gleichen Display, mit Echtzeitinformation
- Auto-Diagnose-System mit Information über aktuellen Betriebsstatus. Warnsignale im Falle von Störungen
- Fehlerspeicher: Das System speichert bis zu 2000 Warnsignale um einen Diagnosereport zu ermöglichen



## FUNKTIONELLE SCHÜTTUNGEN FÜR JEDEN EINSATZ

Da sich die verschiedenen Märkte stark unterscheiden, bieten wir eine große Auswahl an hochwertigen vollautomatischen, halbautomatischen oder manuelle Liftersystemen an, die für jede Anforderung eine Lösung bereithalten – hydraulisch oder elektrisch.

### Integrierter UPC-Lifter

Einteilige Kammschüttung mit Klapparmen für die Aufnahme/Entleerung von 80-240 l MGB und 1100 l MGB. Direkt an das Heckteil angeschraubt, manuelle Bedienung der Schüttung durch Taster auf linker und rechter Seite.

### OmniDEKA

Die automatische High-Level Automatik-Schüttung überzeugt mit einer Hubkraft von 170 kg im 2-Rad-Betrieb und 750 kg im 4-Rad-Betrieb. Neuartiges Antriebskonzept für weniger Lärmemissionen und verbesserte Energieeffizienz. Universeller Anbau nach EN 1501-1. Auch als E-Lifter erhältlich.

**OmniMAX:** Automatische, integrierte Low-Level-Schüttung, die nahezu alles verarbeitet, was das Olympus Packwerk aufnehmen kann. Hubkraft von 150 kg im 2-Rad-Betrieb, 750 kg im 4-Rad-Betrieb. Die hydraulisch betätigte Klapprutsche bietet eine Öffnung in voller Breite. Auch als E-Lifter erhältlich.

**EuroMAX:** Höchste Flexibilität und MAXimale Leistung. Lifter-system, das für alle Entsorgungssegmente konzipiert wurde, eine niedrige Einwurfhöhe von nur ca. 1.000 mm aufweist und verschiedenste Behälter von Hausmüll- bis hin zu Gewerbemüll-containern problemlos aufnimmt. Die hydraulisch betätigte Klapprutsche, bietet eine Öffnung über die volle Breite des Heckteils.

**An den Olympus können alle handelsüblichen Schüttungen, welche der DIN EN 1501-5 entsprechen, montiert werden.**

## TERBERG CONNECT

### Die digitale Fernverwaltung von Abfallsammelfahrzeugen!

Echte Zwei-Wege-Kommunikation mit Ihrer Flotte. Terberg Connect verbindet Schüttung und Aufbau und ermöglicht so einen Zugriff auf das Sammelsystem. Echtzeit-Flottenmanagement, was zu einer optimierten Nutzung der Flotte führt: hohe Effizienz, geringere Kosten.

## OLYMPUS MODELLE

### OLYMPUS SN (SUPERSCHMAL)

Modell mit außergewöhnlicher Manövrierfähigkeit, einer Breite von 1,98 m und Aufbauvolumen von 10 m<sup>3</sup> bis 19 m<sup>3</sup>.

### OLYMPUS N (SCHMAL)

Diese Modellreihe der Abfallsammelaufbauten wurde mit optimierten Abmessungen und Kapazitäten von 10m<sup>3</sup> bis 19m<sup>3</sup> speziell für enge Sammelbereiche entwickelt.

### OLYMPUS W (BREIT)

Diese Modellreihe der Abfallsammelaufbauten wurde speziell für Städte und ländliche Umgebungen entwickelt und bietet Kapazitäten von 13 m<sup>3</sup> bis 27 m<sup>3</sup>. Daraus hervor geht die Olympus W+ Version mit den gleichen Eigenschaften wie der Olympus W, aber durch einen höheren Aufbau wird noch mehr Volumen dargestellt. Diese Version ermöglicht ca. 10% mehr Ladekapazität für das 3-Achser Fahrgestell.

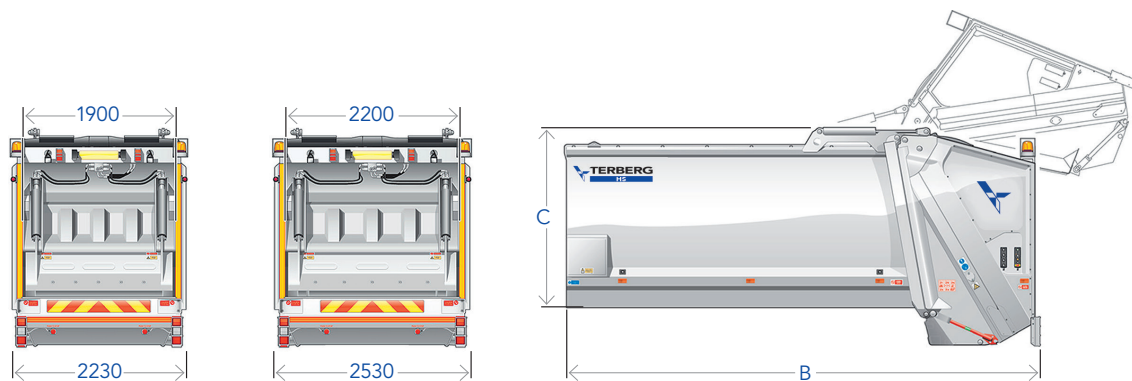
### OLYMPUS HCT (GROSSES HECKTEIL)








Diese Modellreihe der Abfallsammelaufbauten für haus- und halb-industrielle Entsorgung wurde speziell entwickelt für die Sammlung von sperrigen Abfällen. Sie ist ausgestattet mit einer vergrößerten Ladewanne, welche ein höheres Ladevolumen ermöglicht.

### OLYMPUS MIT KRAN

Modell mit großem Heckvolumen und Öffnung für Depotcontainer oder Untergrundbehälter. Ladekran kann auf dem Sammelaufbau oder zwischen Aufbau und Fahrerhaus montiert werden.





Kapazität (m <sup>3</sup> )	Radstände (mm)	A Breite (mm)	B Länge (mm)	C Höhe (mm)	Volumen der Ladewanne (***) (m <sup>3</sup> )	zGG								
<b>OLYMPUS N</b>														
OL10N	10,3	3100-3200	4725	2490	1,2 / 2,8	16	(1)	(1)	(1)	-	-	-	-	
OL11N	11,3	3400-3500	4975			16	(1)	(1)	(1)	-	-	-	-	
OL12N	12,5	3700-3800	5275			16	(1)	(1)	(1)	-	-	-	-	
OL14N	13,6	3800-3900	5525			18-19	(1)	(1)	(1)	-	-	-	-	
OL16N	16,0	4500-4600	6175			18-19	(1)	(1)	(1)	-	-	-	-	
OL19N	18,6	3800-4000	6775			26	(1)	(1)	(1)	-	-	-	-	
<b>OLYMPUS W/W+</b>														
OL13W	13,0/ -	3400-3500	4975	2530	2490/2700	1,3 / 3,2	16	(1)	(1)	(1)	-	-	-	
OL14W	13,7/ -	3600-3700	5125				16	(1)	(1)	(1)	-	-	-	-
OL16W	15,6/ -	3800-3900	5525				18-19	(1)	(1)	(1)	-	-	-	-
OL17W	16,6/ -	4100-4200	5725				18-19	(1)	(1)	(1)	-	-	-	-
OL19W	18,6/20,3	3300-3400	6175				26	(1)	(1)	(1)	-	-	-	-
OL20W	20,0/21,8	3500-3600	6475				26	(1)	(1)	(1)	-	-	-	-
OL21W	21,4/23,4	3800-4000	6775				26	(1)	(1)	(1)	-	-	-	-
OL23W	23,2/25,4	4100-4200	7175				26	(1)	(1)	(1)	-	-	-	-
OL25W	25,6/28,0	4500-4600	7675				26	(1)	(1)	(1)	-	-	-	-
OL27W	26,5/29,0	Prüf. erforderlich	7875				32	(1)	(1)	(1)	-	-	-	-
<b>OLYMPUS HCT</b>														
OL13HCT	13,4	3400-3500	5275	2530	2490	1,5 / 3,5	16	(1)	(1)	(1)	-	-	-	
OL14HCT	16	3600-3700	5425				16	(1)	(1)	(1)	-	-	-	-
OL16HCT	15,9	3800-3900	5825				18-19	(1)	(1)	(1)	-	-	-	-
OL17HCT	16,9	4100-4200	6025				18-19	(1)	(1)	(1)	(4)	-	-	-
OL19HCT	19	3300-3400	6475				26	(1)	(1)	(1)	(4)	-	-	-
OL20HCT	20,3	3500-3600	6775				26	(1) (2)	(1) (2)	(1) (2)	(4)	(3)	(3)	(3)
OL21HCT	21,7	3800-4000	7075				26	(1) (2)	(1) (2)	(1) (2)	(4)	(3)	(3)	(3)
OL23HCT	23,6	4100-4200	7475				26	(1) (2)	(1) (2)	(1) (2)	-	(3)	(3)	(3)
OL25HCT	25,9	4500-4600	7975				26	(1) (2)	(1) (2)	(1) (2)	-	(3)	(3)	(3)
OL27HCT	26,9	Prüf. erforderlich	8175				32	(1) (2)	(1) (2)	(1) (2)	-	(3)	(3)	(3)

(\*) Höhe ab Chassis- Oberkante. (\*\*) Gesamte Ladewannkapazität / Ladewanne Kapazität mit erhöhter Ladekannte. (1) UPC oder High-Level-Lifter. (2) Balkenlifter für offenes Heckteil. (3) Gewerbeabfallschüttung z. B. EuroMAX. (4) Entleerung mittels Ladekran. Der Olympus Abfallsammelaufbau ist mit allen Schüttungen, welche der EN 1501-5 entsprechen, kompatibel.

### Zertifikate

- Erfüllt die Europäische Norm EN1501-1 und EN1501-5.
- Erfüllt die Maschinenrichtlinie 2006/42/EG.
- Erfüllt die Europäische Richtlinie 2000/14/EG über Geräuschemissionen.
- Zertifikat Hydrauliköl-Reinheitsklasse gemäß ISO 4406.



TERBERG HS GMBH

Süd-Allee 13-15, 49685 Emstek

T +49 4473 9310-0, E [terberg-hs@terberg.com](mailto:terberg-hs@terberg.com), W [www.terberg-hs.de](http://www.terberg-hs.de)

Das Recht auf technische Änderungen wird sich vorbehalten. Spezifikationen können unangekündigt geändert werden. Die Illustrationen zeigen nicht notwendigerweise die Ausstattungen in der Standardausführung.